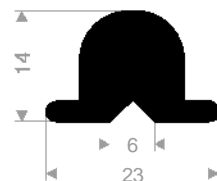
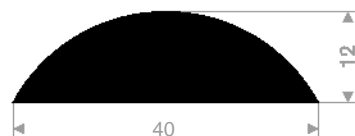


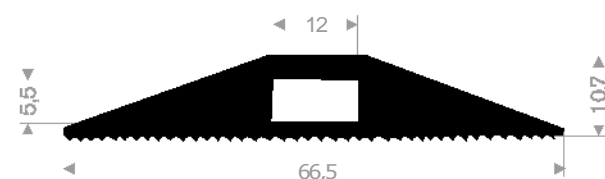
grau: 1215.01.977,  
EPDM 70° Shore  
Rollenlänge 30 Meter



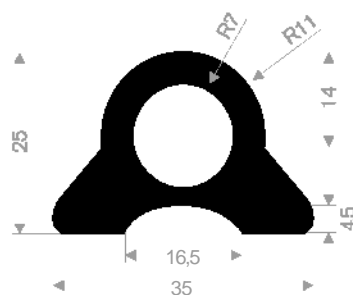
1215.01.398  
EPDM 70° Shore  
Rollenlänge 30 Meter



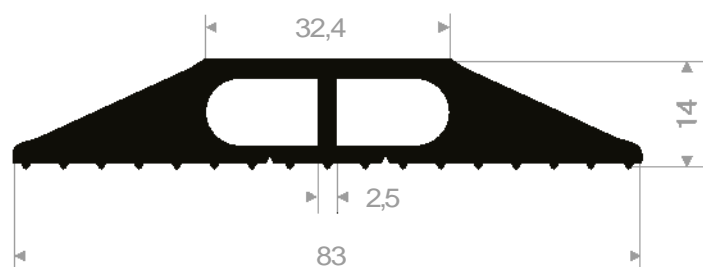
1215.00.450  
EPDM 70° Shore  
Rollenlänge 40 Meter



1215.00.480  
EPDM 70° Shore  
Rollenlänge 50 Meter



1215.01.300  
EPDM 70° Shore  
Rollenlänge 20 Meter



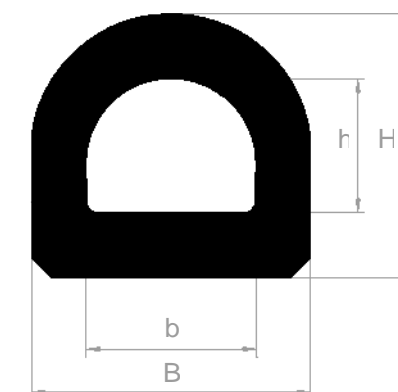
1215.00.485  
EPDM 70° Shore schwarz  
Rollenlänge 3 Meter



1215.14.227  
EPDM 70° Shore  
Rollenlänge 20 Meter

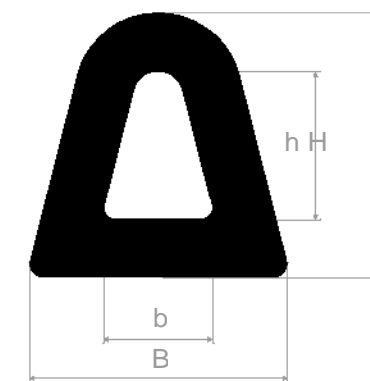
D-Fender

Code	Breite B in mm	Höhe H in mm	Breite x Höhe B x H in mm	Länge in m	ca. in kg/m
1215.15.060	50	60	20 x 30	12.5	2.7
1215.18.070	80	70	50 x 30	12.5	5
1215.01.095	100	95	60 x 48	12.5	8
1215.12.525	125	125	60 x 60	10	13.5
1215.15.015	150	150	80 x 75	10	18.5
1215.20.020	200	200	100 x 100	6	33
1215.25.025	250	250	125 x 125	6	51
1215.30.030	300	300	150 x 150	6	74



Delta-Fender

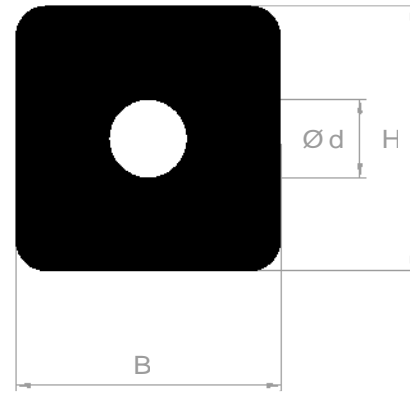
Code	Breite B in mm	Höhe H in mm	Abmessung Innenmass Breite x Höhe B x H in mm	Maximale Länge in m	Gewicht ca. in kg/m
1215.28.070	80	70	20 x 43	12.5	2.9
1215.18.075	80	75	40 x 45	12.5	3
1215.11.010	110	100	68 x 65	12.5	7



Oben genannte Abmessungen führen wir lagermässig auf Vorrat. Die Fender können auf Wunsch des Kunden auf die gewünschte Länge geschnitten und eventuell mit Bohrungen versehen werden. Abweichende Abmessungen sind auch kurzfristig auf Anfrage lieferbar.

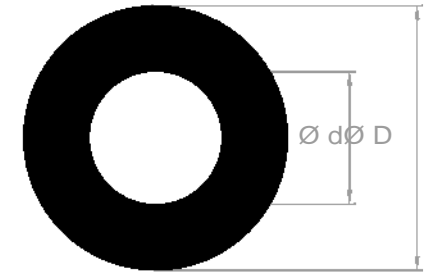
Block-Fender

Abmessung der Fender					
Code	Breite B in mm	Höhe H in mm	Abmessung Innenmass Breite x Höhe B x H in mm	Maximale Länge in m	Gewicht ca. in kg/m
11215.06.052	50	59	32	10	3.5
11215.06.100	100	100	50	10	10.5
11215.06.150	150	150	76	10	23
11215.06.200	200	200	76	6	45
11215.06.250	250	250	102	6	68
11215.06.300	300	300	130	6	95



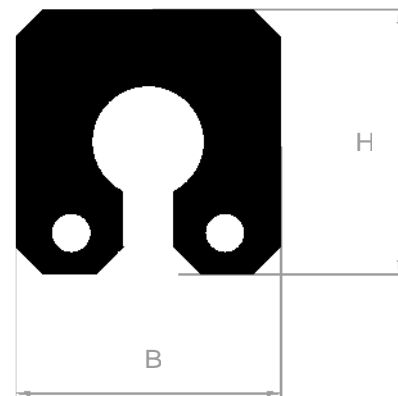
Zylindrische Fender

Code	Abmessung OD D	Fender ID d	Maximale Länge in m	Gewicht ca. in kg/m
1215.04.100	100	50	10	7
1215.04.150	150	75	10	16
1215.04.200	200	100	6	29
1215.04.250	250	125	6	43
1215.04.300	300	150	6	66
1215.04.380	380	190	6	106



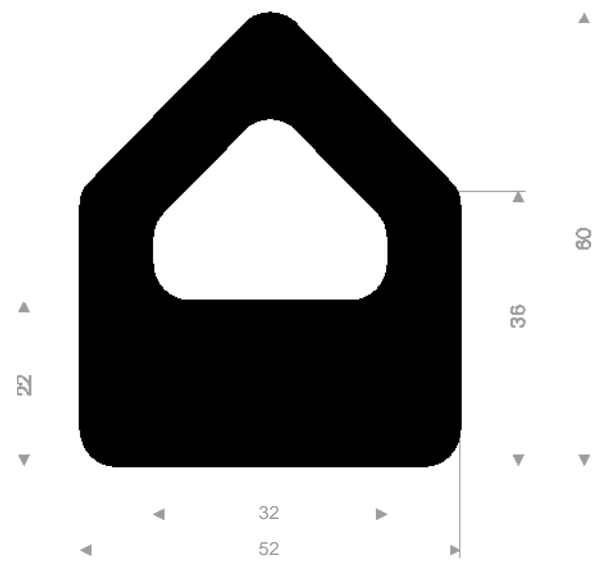
Schlüsselloch-Fender

Abmessung der Fender				
Code	Breite B in mm	Höhe H in mm	Maximale Länge in m	Gewicht ca. in kg/m
11215.32.020	200	200	200	6.2
11215.32.525	250	250	250	14

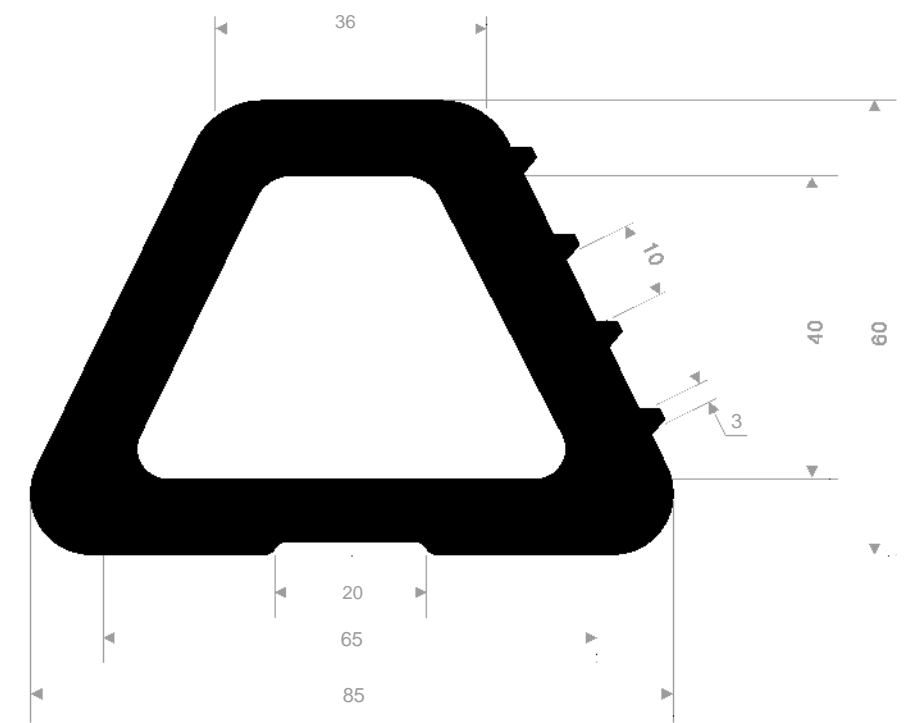


Oben genannte Abmessungen führen wir lagermässig auf Vorrat. Die Fender können auf Wunsch des Kunden auf die gewünschte Länge geschnitten und eventuell mit Bohrungen versehen werden. Abweichende Abmessungen sind auch kurzfristig auf Anfrage lieferbar.

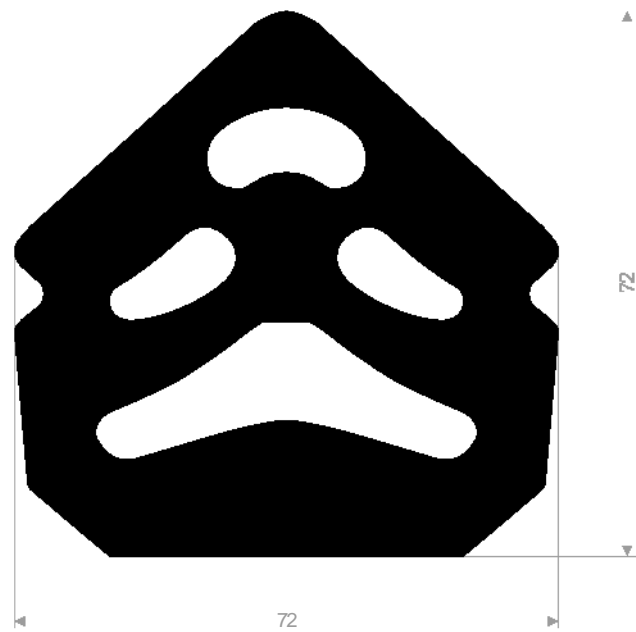
Oben genannte Abmessungen führen wir lagermässig auf Vorrat. Die Fender können auf Wunsch des Kunden auf die gewünschte Länge geschnitten und eventuell mit Bohrungen versehen werden. Abweichende Abmessungen sind auch kurzfristig auf Anfrage lieferbar.



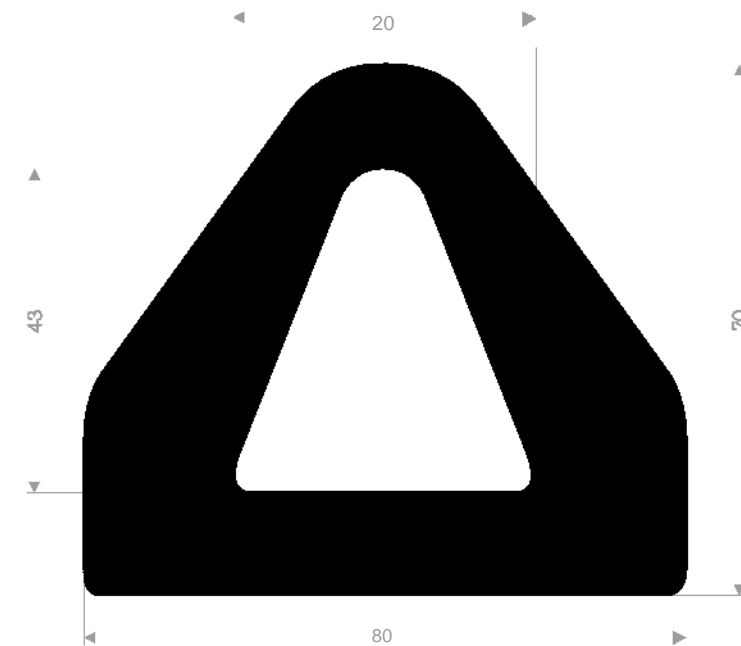
1215.65.260  
CR 50° Shore schwarz  
Rollenlänge 5 Meter



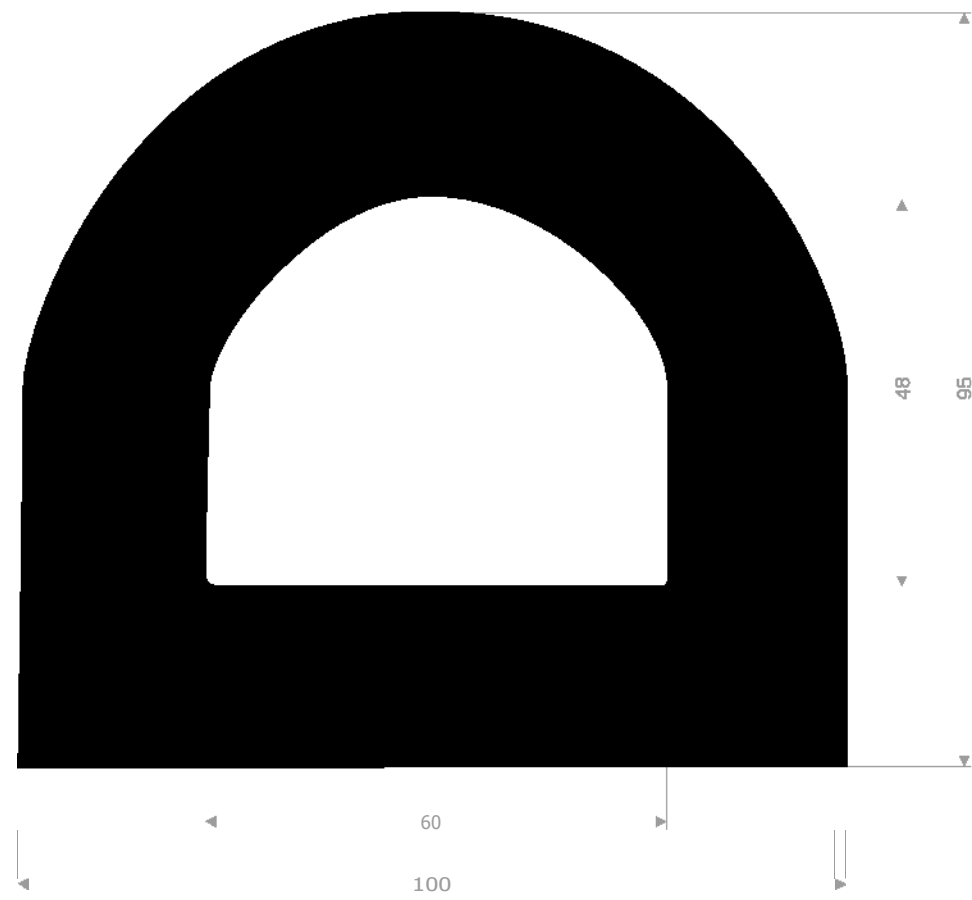
1215.08.560  
EPDM 70° Shore schwarz  
Rollenlänge 6 Meter



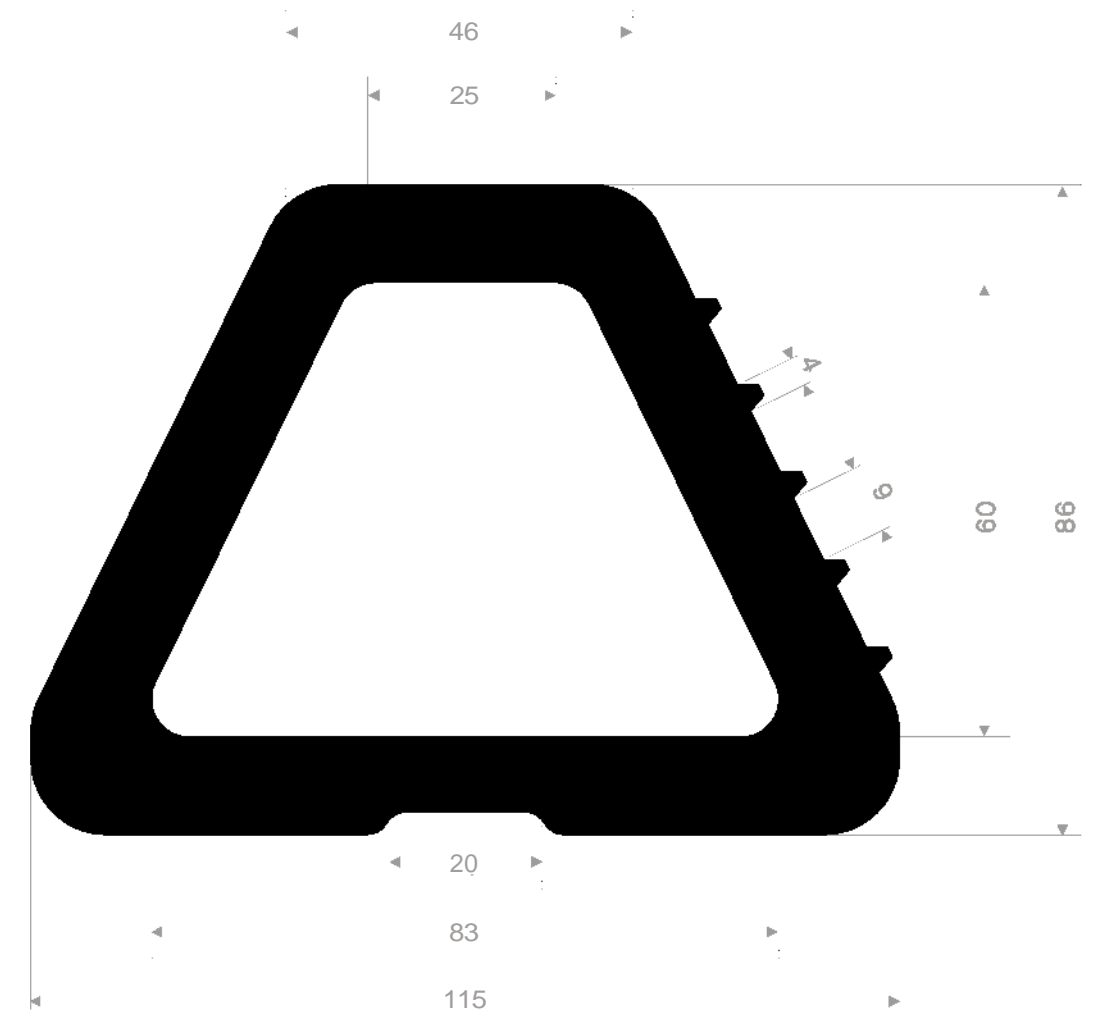
1215.07.071  
EPDM 50° Shore schwarz  
Rollenlänge 10 Meter



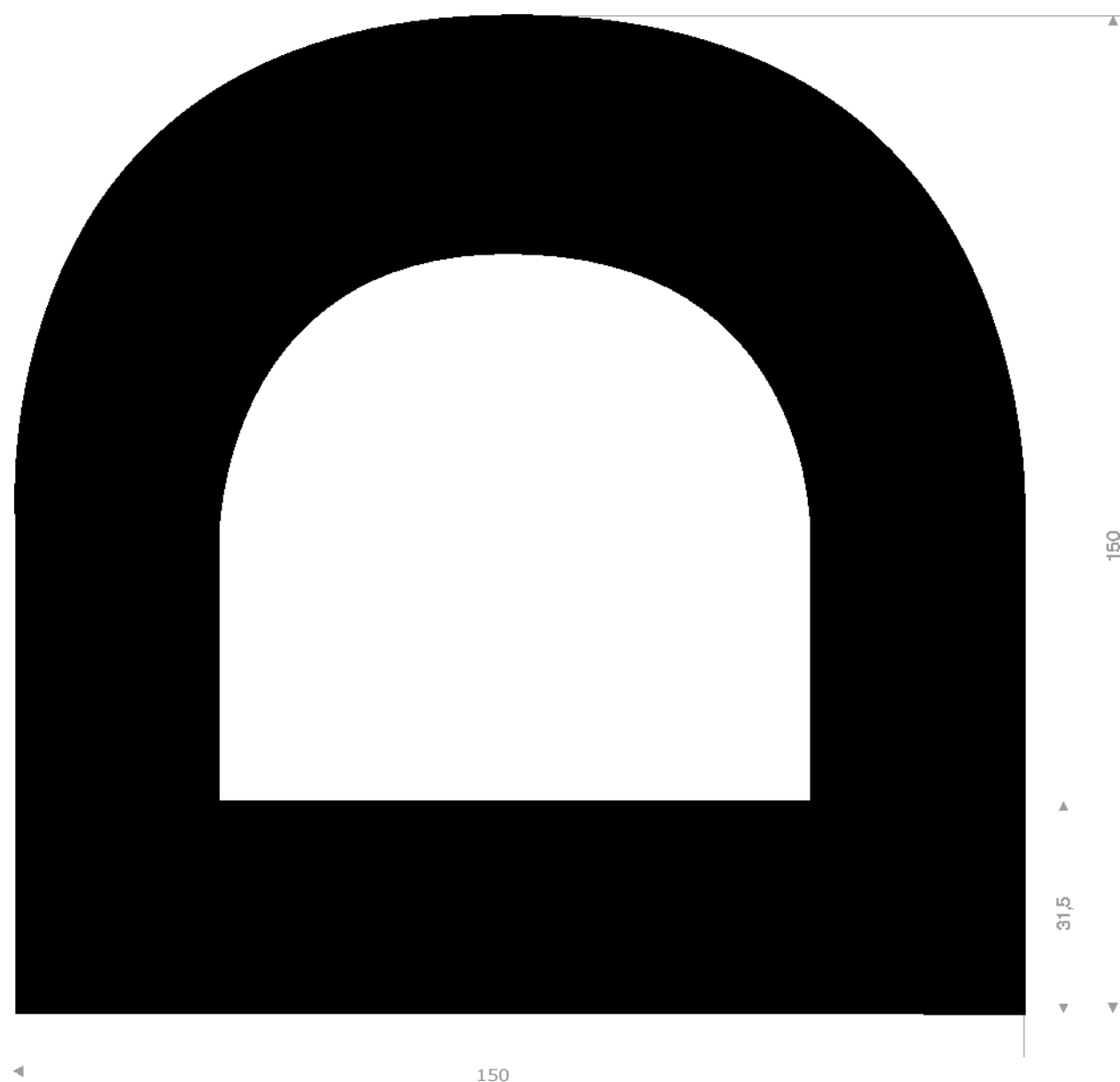
1215.28.070  
EPDM 70° Shore schwarz  
Rollenlänge 12,50 Meter



1215.01.095  
EPDM 70°Shore schwarz  
Rollenlänge 12,50 Meter



1215.10.787  
EPDM 70°Shore schwarz  
Rollenlänge 6 Meter



1215.15.015  
EPDM 70° Shore schwarz  
Rollenlänge 5 Meter



1215.01.200  
EPDM 60° Shore schwarz  
Rollenlänge 10 Meter