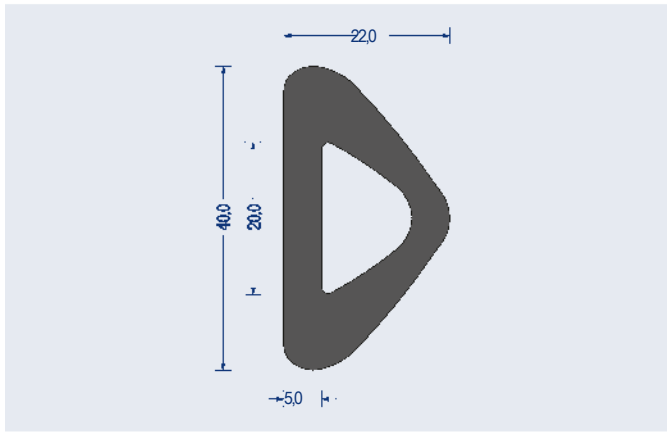
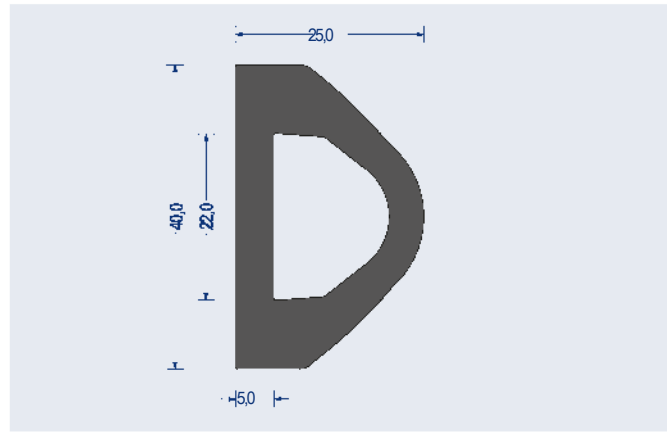


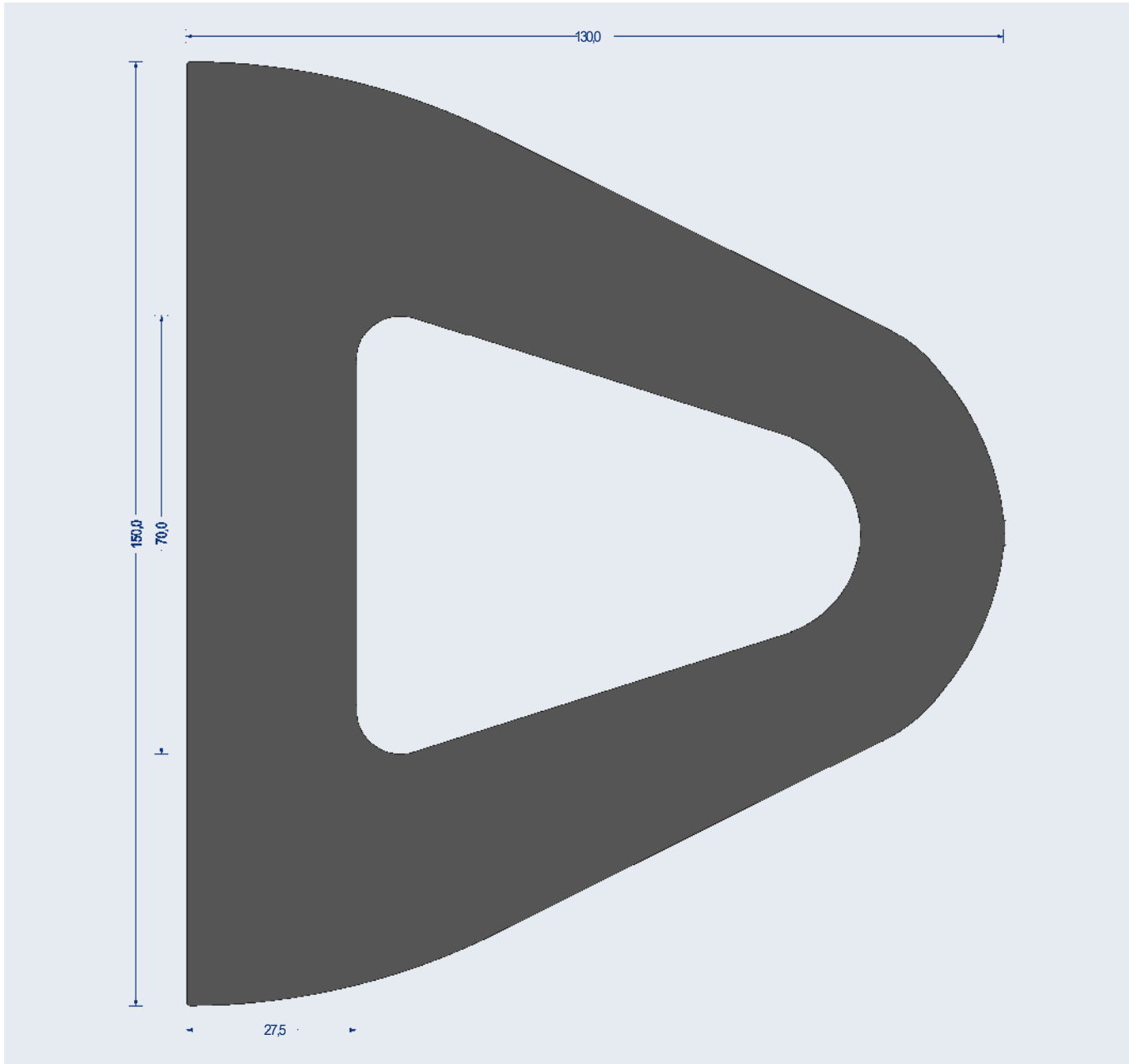
Gummi Fenderprofile



Artikel-Nr. 1540.4119
EPDM · 70° ShoreA · schwarz
VE: Länge á 10m



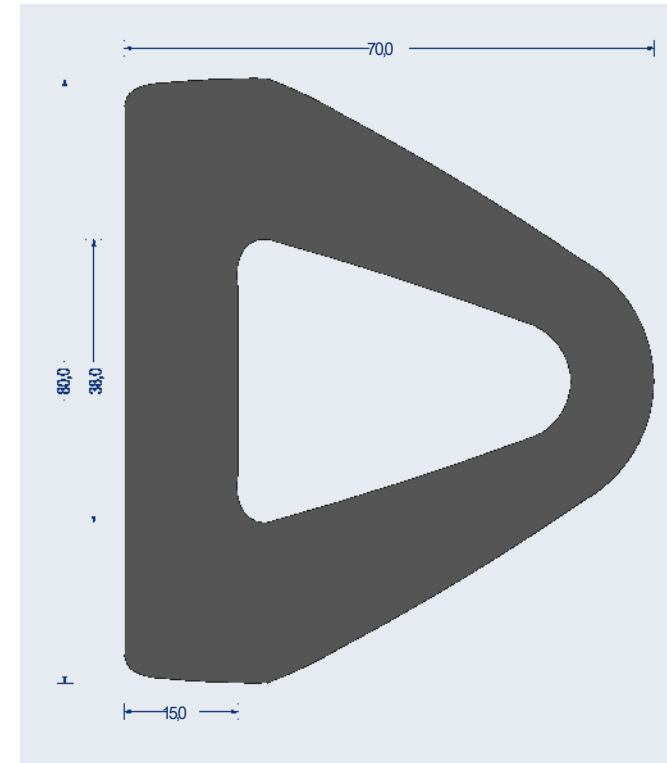
Artikel-Nr. 1540.4019
EPDM · 70° ShoreA · schwarz
VE: Länge á 10m



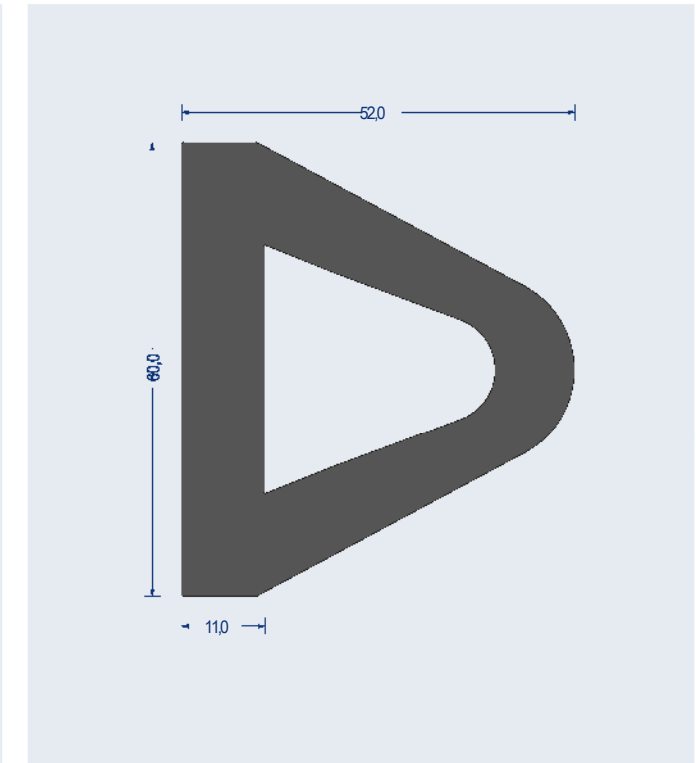
Artikel-Nr. 1540.4199
EPDM · 70° ShoreA · schwarz
VE: Länge á 2,5m

→Toleranzen nach DIN ISO 3302-1 E3

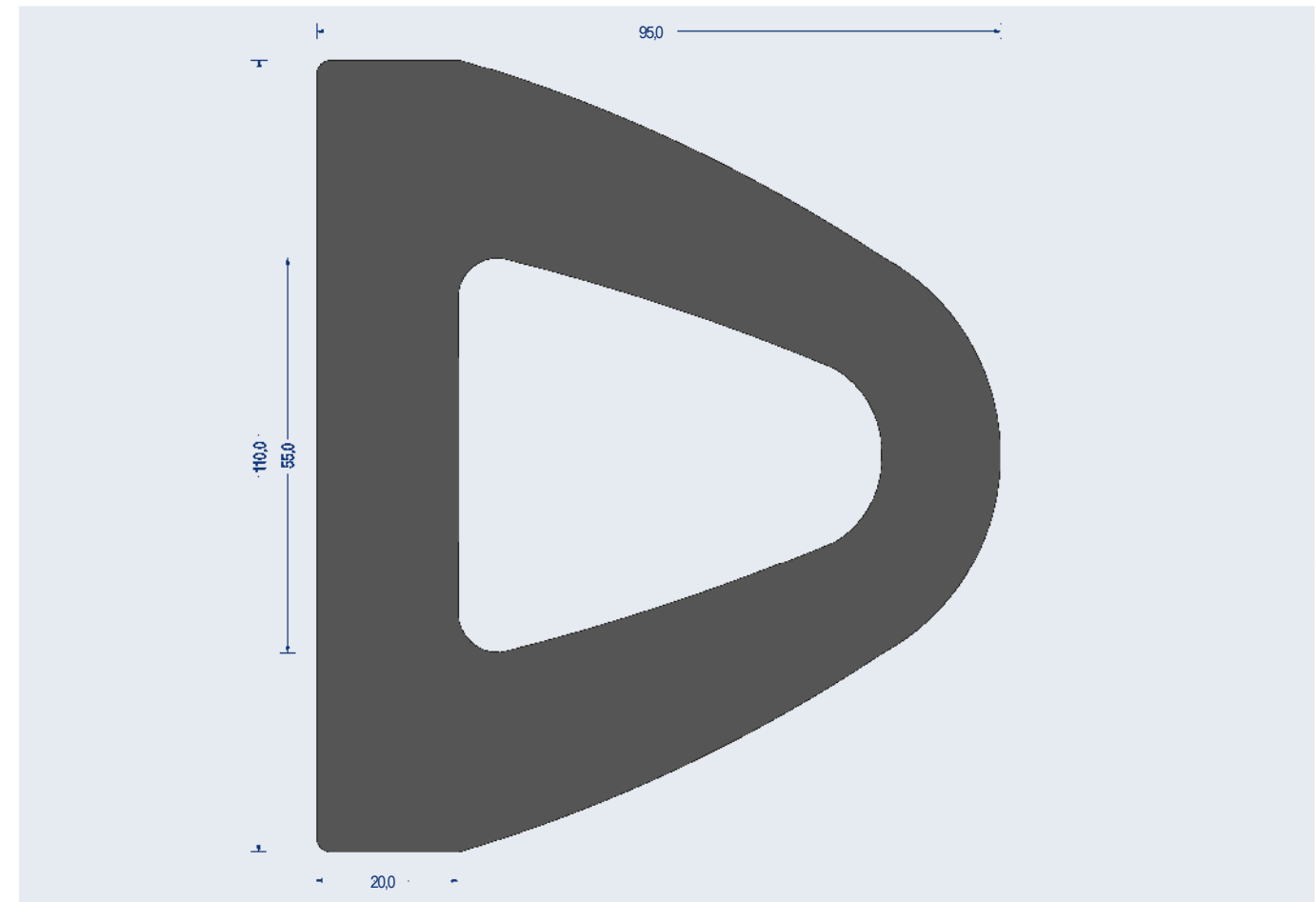
Gummi Fenderprofile



Artikel-Nr. 1540.4159
EPDM · 70° ShoreA · schwarz
VE: Länge á 5m



Artikel-Nr. 1540.4139
EPDM · 70° ShoreA · schwarz
VE: Länge á 5m



Artikel-Nr. 1540.4179
EPDM · 70° ShoreA · schwarz
VE: Länge á 5m

→Toleranzen nach DIN ISO 3302-1 E3