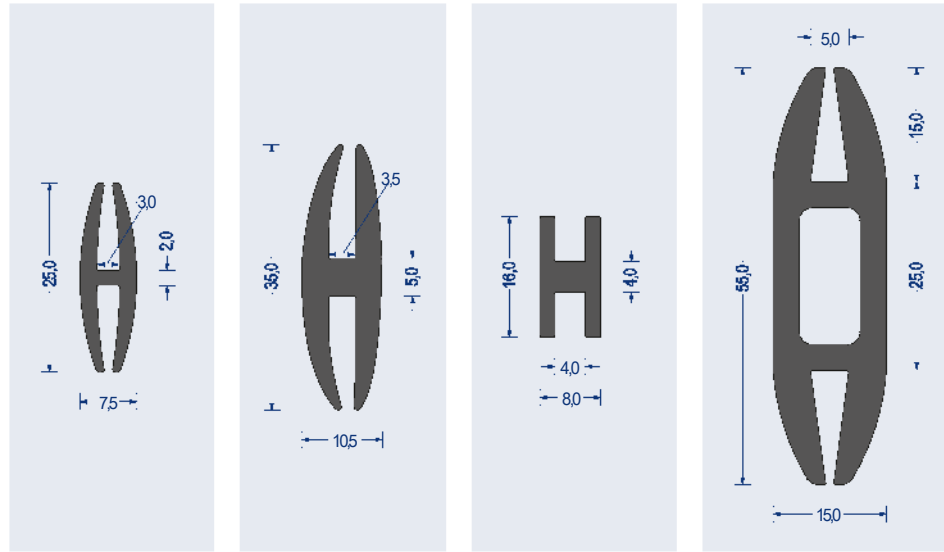


Gummi H-Profile



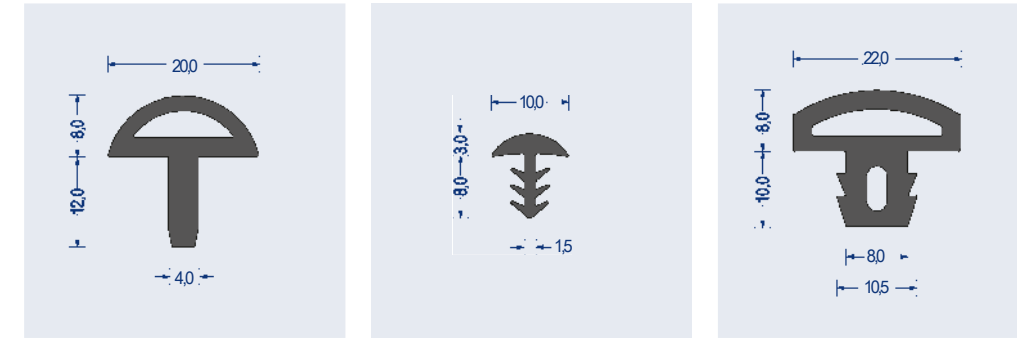
Artikel-Nr. 1540.2537
EPDM · 65° ShoreA · schwarz
VE: Bund á 50m

Artikel-Nr. 1540.2519
EPDM · 65° ShoreA · schwarz
VE: Bund á 50m

Artikel-Nr. 1540.2548
EPDM · 65° ShoreA · schwarz
VE: Bund á 50m

Artikel-Nr. 1540.2588
EPDM · 65° ShoreA · schwarz
VE: Bund á 26m

Gummi Fugenprofile

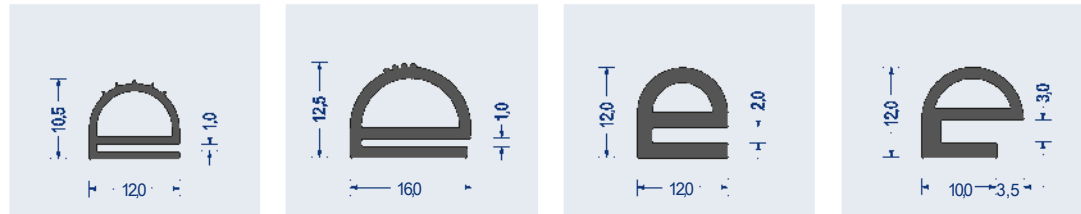


Artikel-Nr. 1540.3618
EPDM · 65° ShoreA · schwarz
VE: Bund á 50m

Artikel-Nr. 1540.3641
EPDM · 65° ShoreA · schwarz
VE: Bund á 50m

Artikel-Nr. 1540.3691
EPDM · 65° ShoreA · schwarz
VE: Bund á 50m

Gummi Hohlkammerprofile

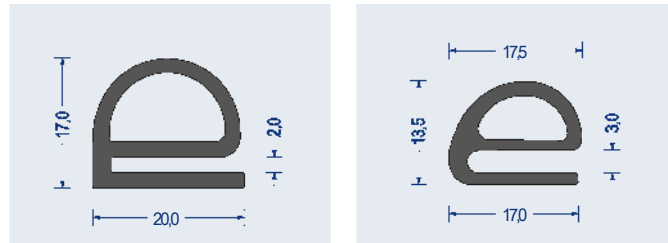


Artikel-Nr. 1550.1012
EPDM · 65° ShoreA · schwarz
VE: Bund á 50m

Artikel-Nr. 1550.1016
EPDM · 65° ShoreA · schwarz
VE: Bund á 50m

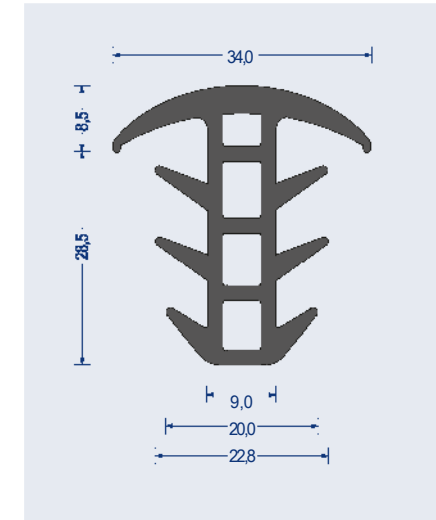
Artikel-Nr. 1550.2012
EPDM · 65° ShoreA · schwarz
VE: Bund á 50m

Artikel-Nr. 1550.3013
EPDM · 75° ShoreA · schwarz
VE: Bund á 50m

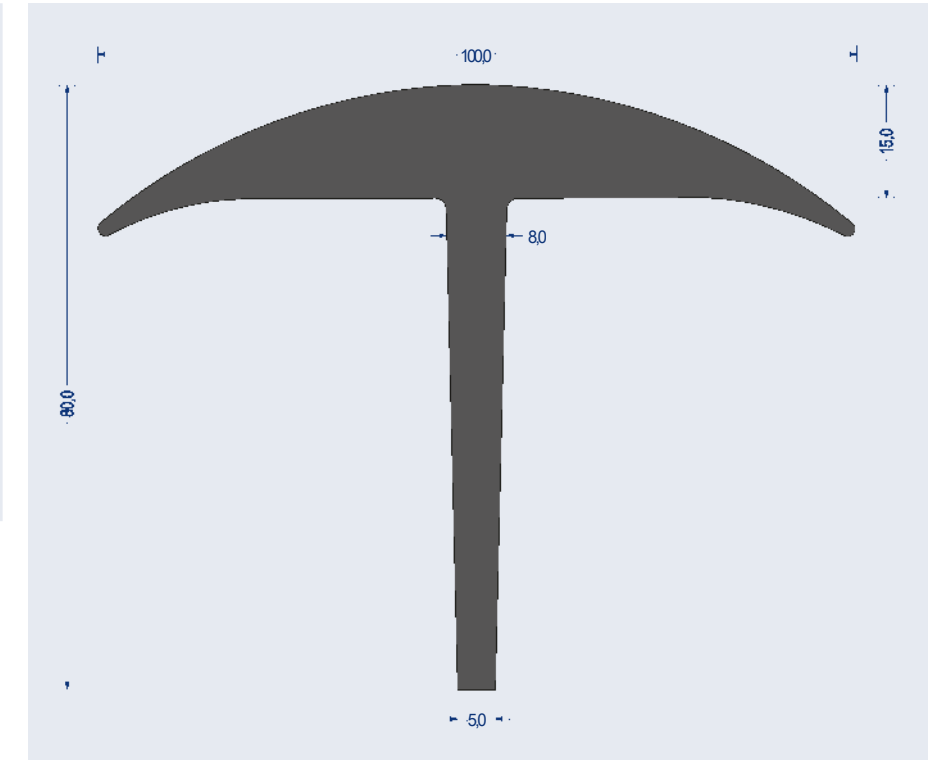


Artikel-Nr. 1550.2020
EPDM · 65° ShoreA · schwarz
VE: Bund á 50m

Artikel-Nr. 1550.3017
EPDM · 65° ShoreA · schwarz
VE: Bund á 50m



Artikel-Nr. 1540.3539
EPDM · 70° ShoreA · schwarz
VE: Bund á 20m



Artikel-Nr. 1550.3699
EPDM · 65° ShoreA · schwarz
VE: Bund á 18,1m

→ Toleranzen nach DIN ISO 3302-1 E2

→ Toleranzen nach DIN ISO 3302-1 E2