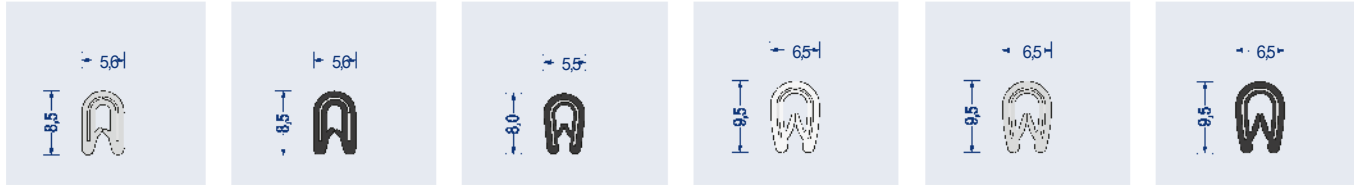
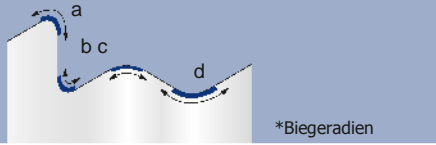
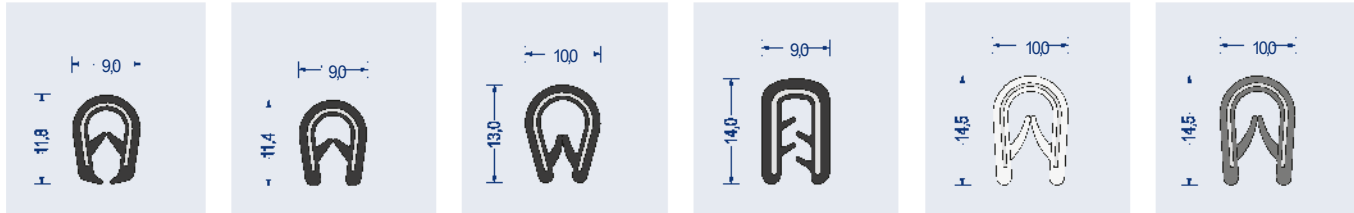


Kantenschutzprofile KS aus Weich-PVC

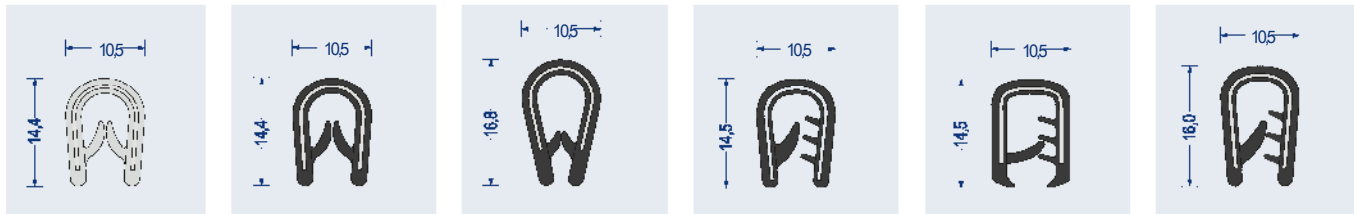
Flexible Kantenschutzprofile (KS) mit eingebettetem Metallklemmband oder -draht, zum Umkleiden von Kanten, selbsttätig klemmend, gut witterungs- und alterungsbeständig, temperaturbeständig von -30° bis +70° C, die angegebenen Klemmbereiche und kleinstmöglichen Biegeradien sind unverbindliche Hinweise und durch eigene Versuche zu überprüfen. Toleranzen Weich-PVC: DIN 16941/3B



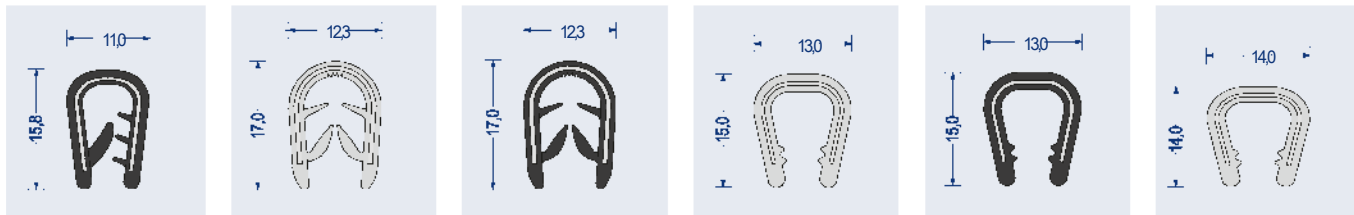
Artikel-Nr. 1561.1103 hellgrau VE: Bund á 100m Klemmbereich 1mm Br* a10/b10/c10/d10
 Artikel-Nr. 1561.1109 schwarz VE: Bund á 100m Klemmbereich 1mm Br* a10/b10/c10/d10
 Artikel-Nr. 1561.1209 schwarz VE: Bund á 100m Klemmbereich 0,8-1,5mm Br* a10/b10/c10/d10
 Artikel-Nr. 1561.1222 weiß VE: Bund á 100m Klemmbereich 1-2mm Br* a15/b15/c10/d10
 Artikel-Nr. 1561.1224 silber VE: Bund á 100m Klemmbereich 1-2mm Br* a15/b15/c10/d10
 Artikel-Nr. 1561.1229 schwarz VE: Bund á 100m Klemmbereich 1-2mm Br* a15/b15/c10/d10



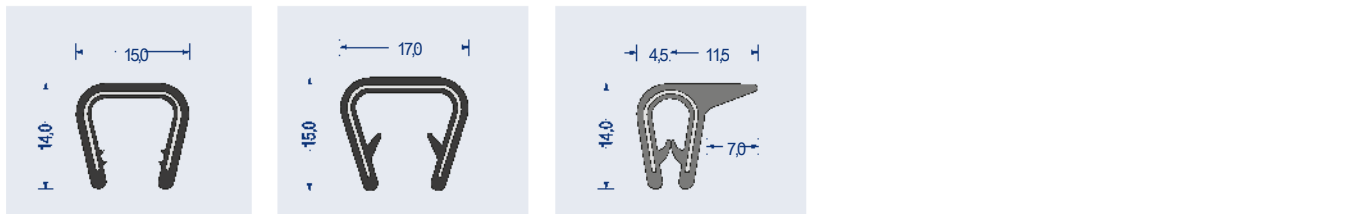
Artikel-Nr. 1561.1309 schwarz VE: Bund á 100m Klemmbereich 1-3mm Br* a20/b20/c15/d15
 Artikel-Nr. 1561.1409 schwarz VE: Bund á 100m Klemmbereich 2-4mm Br* a20/b20/c15/d15
 Artikel-Nr. 1561.1469 schwarz VE: Bund á 100m Klemmbereich 1-4mm Br* a30/b20/c20/d20
 Artikel-Nr. 1561.1999 schwarz VE: Bund á 50m Klemmbereich 1-2,5mm Br* a80/b80/c25/d25
 Artikel-Nr. 1561.1422 weissgrau VE: Bund á 100m Klemmbereich 1-4mm Br* a30/b20/c20/d20
 Artikel-Nr. 1561.1428 anthrazit VE: Bund á 100m Klemmbereich 1-4mm Br* a30/b20/c20/d20



Artikel-Nr. 1561.1423 hellgrau VE: Bund á 100m Klemmbereich 1-4mm Br* a30/b20/c20/d20
 Artikel-Nr. 1561.1429 schwarz VE: Bund á 100m Klemmbereich 1-4mm Br* a30/b20/c20/d20
 Artikel-Nr. 1561.1419 schwarz VE: Bund á 100m Klemmbereich 2-4mm Br* a40/b30/c20/d20
 Artikel-Nr. 1561.1519 schwarz VE: Bund á 100m Klemmbereich 2-5mm Br* a40/b40/c20/d20
 Artikel-Nr. 1561.1529 schwarz VE: Bund á 100m Klemmbereich 2-5mm Br* a40/b40/c20/d20
 Artikel-Nr. 1561.1439 schwarz VE: Bund á 100m Klemmbereich 2-4mm Br* a50/b40/c30/d30



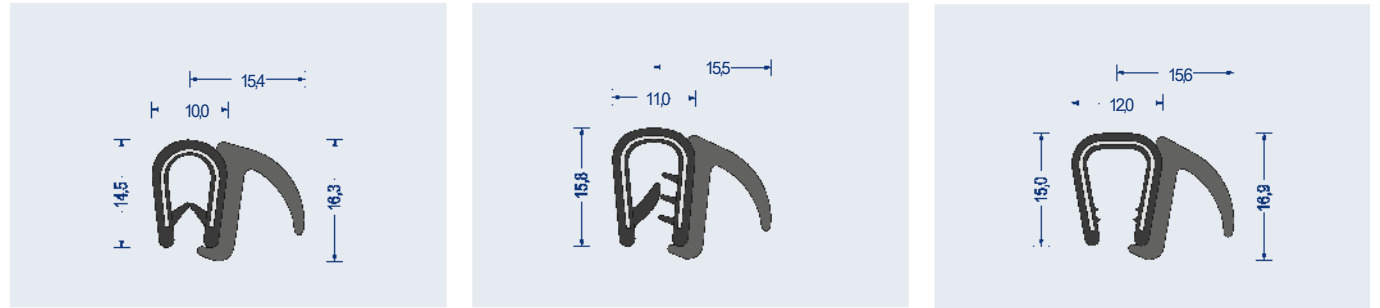
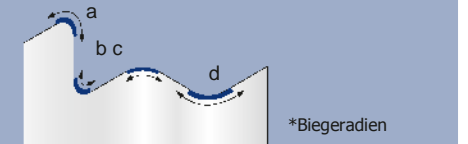
Artikel-Nr. 1561.1639 schwarz VE: Bund á 100m Klemmbereich 4-6mm Br* a50/b40/c30/d30
 Artikel-Nr. 1561.1613 hellgrau VE: Bund á 100m Klemmbereich 4-6mm Br* a45/b30/c15/d15
 Artikel-Nr. 1561.1619 schwarz VE: Bund á 100m Klemmbereich 4-6mm Br* a45/b30/c15/d15
 Artikel-Nr. 1561.1813 hellgrau VE: Bund á 100m Klemmbereich 6-8mm Br* a40/b40/c40/d40
 Artikel-Nr. 1561.1819 schwarz VE: Bund á 100m Klemmbereich 6-8mm Br* a40/b40/c40/d40
 Artikel-Nr. 1561.1913 hellgrau VE: Bund á 100m Klemmbereich 8-10mm Br* a40/b40/c40/d40



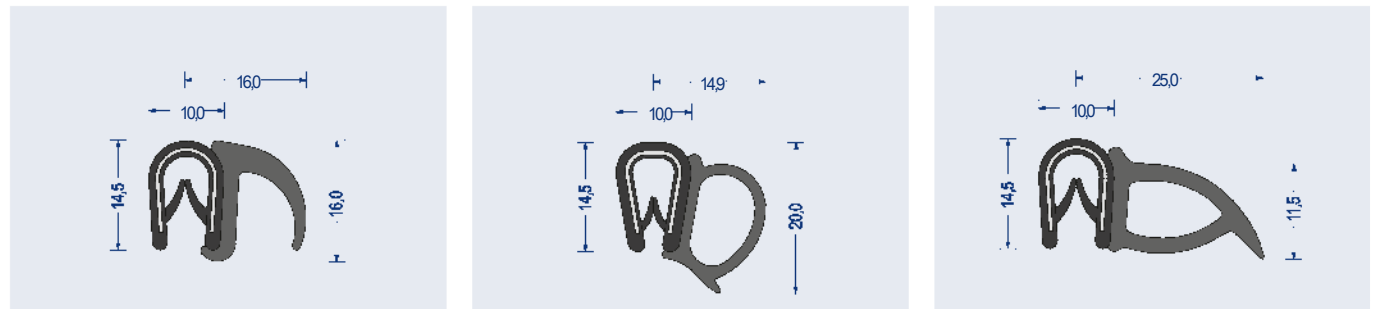
Artikel-Nr. 1561.1919 schwarz VE: Bund á 100m Klemmbereich 8-10mm Br* a40/b40/c40/d40
 Artikel-Nr. 1561.1929 schwarz VE: Bund á 100m Klemmbereich 9-12mm Br* a50/b20/c20/d20
 Artikel-Nr. 1561.1399 anthrazit VE: Bund á 100m Klemmbereich 1-3mm Br* a125/b25/c80/d75

Kantenschutzdichtprofile KSD-2 aus Weich-PVC und EPDM- Moosg ummi

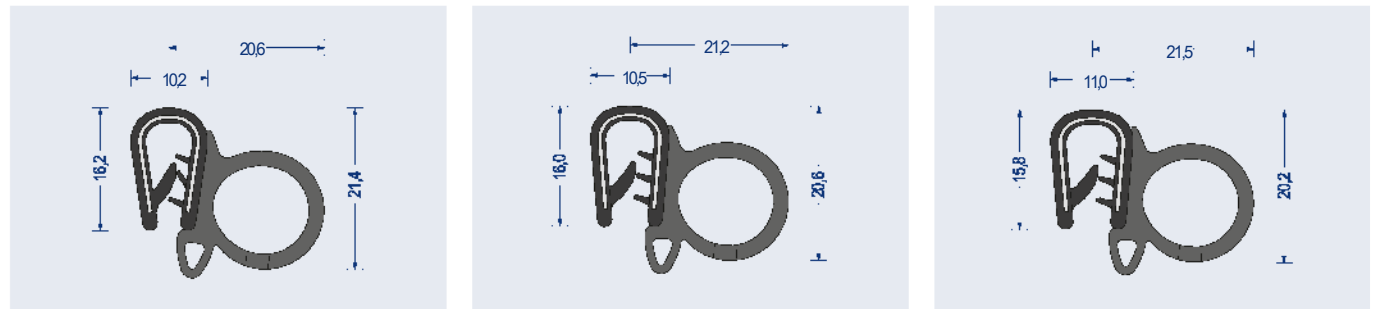
Flexible Kantenschutz-Dichtprofile (KSD-2) mit eingebettetem Metallklemmband und aufgesiegelttem Moosgummi- oder Gummiprofil (Art.-Nr. 561.2001) aus EPDM, zum Umkleiden von Kanten, selbsttätig klemmend, mit gleichzeitiger Dichtfunktion, gut witterungs- und alterungsbeständig, temperaturbeständig von -30° bis +70° C, die angegebenen Klemmbereiche und kleinstmöglichen Biegeradien sind unverbindliche Hinweise und durch eigene Versuche zu überprüfen. Toleranzen Weich-PVC: DIN 16941 3B, Toleranzen Moosgummi: DIN ISO 3302-1 E3



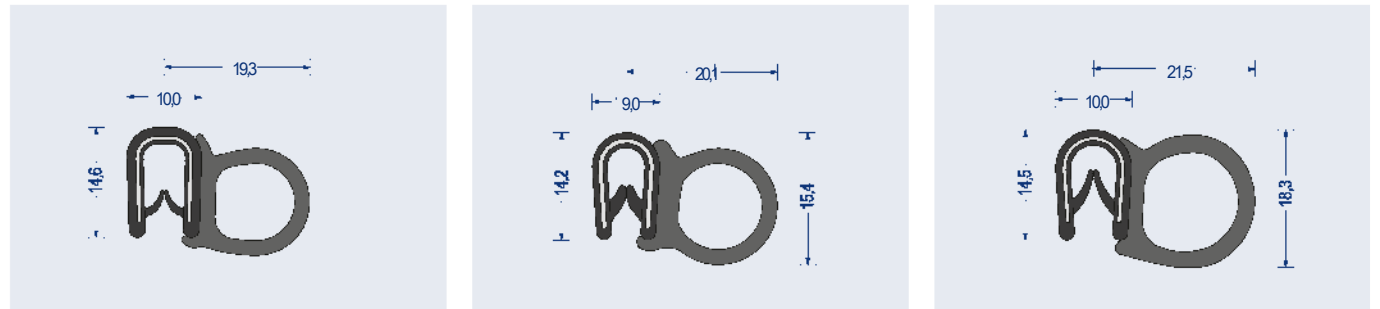
Artikel-Nr. 1561.2459 · schwarz, VE: Bund á 50m · Klemmbereich 1-4mm Biegeradien* a40/b40/c150/d150
 Artikel-Nr. 1561.2485 · schwarz, VE: Bund á 50m · Klemmbereich 4-6mm Biegeradien* a60/b60/c160/d160
 Artikel-Nr. 1561.2489 · schwarz, VE: Bund á 50m · Klemmbereich 6-8mm Biegeradien* a60/b60/c170/d170



Artikel-Nr. 1561.2449 · schwarz, VE: Bund á 50m · Klemmbereich 1-4mm Biegeradien* a40/b40/c150/d150
 Artikel-Nr. 1561.2022 · schwarz, VE: Bund á 50m · Klemmbereich 1-4mm Biegeradien* a60/b55/c80/d120
 Artikel-Nr. 1561.2319 · schwarz, VE: Bund á 50m · Klemmbereich 1-4mm Biegeradien* a50/b40/c140/d140

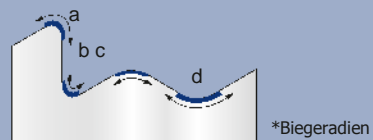


Artikel-Nr. 1561.2325 · schwarz, VE: Bund á 50m · Klemmbereich 1-2,5mm Biegeradien* a60/b50/c120/d120
 Artikel-Nr. 1561.2326 · schwarz, VE: Bund á 50m · Klemmbereich 2,5-4mm Biegeradien* a60/b50/c120/d120
 Artikel-Nr. 1561.2327 · schwarz, VE: Bund á 50m · Klemmbereich 4-6mm Biegeradien* a60/b50/c120/d120



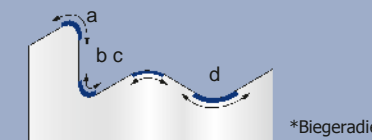
Artikel-Nr. 1561.2429 · schwarz, VE: Bund á 50m · Klemmbereich 2-4mm Biegeradien* a50/b30/c100/d120
 Artikel-Nr. 1561.2427 · schwarz, VE: Bund á 50m · Klemmbereich 2-4mm Biegeradien* a50/b40/c100/d120
 Artikel-Nr. 1561.2439 · schwarz, VE: Bund á 50m · Klemmbereich 1-4mm Biegeradien* a50/b30/c100/d120

Flexible Kantenschutz-Dichtprofile (KSD-2) mit eingebettetem Metallklemmband und aufgesiegeltem Moosgummi- oder Gummiprofil (Art.-Nr. 561.2001) aus EPDM, zum Umkleiden von Kanten, selbsttätig klemmend, mit gleichzeitiger Dichtfunktion, gut witterungs- und alterungsbeständig, temperaturbeständig von -30° bis +70° C, die angegebenen Klemmbereiche und kleinstmöglichen Biegeradien sind unverbindliche Hinweise und durch eigene Versuche zu überprüfen. Toleranzen Weich-PVC: DIN 16941 3B, Toleranzen Moosgummi: DIN ISO 3302-1 E3



*Biegeradien

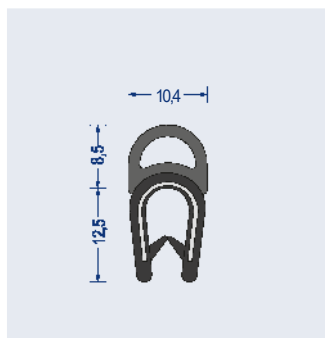
Flexible Kantenschutz-Dichtprofile (KSD-2) mit eingebettetem Metallklemmband und aufgesiegeltem Moosgummi oder Gummiprofil (Art.-Nr. 561.2001) aus EPDM, zum Umkleiden von Kanten, selbsttätig klemmend, mit gleichzeitiger Dichtfunktion, gut witterungs- und altersbeständig, temperaturbeständig von -30° bis +70° C, die angegebenen Klemmbereiche und kleinstmöglichen Biegeradien sind unverbindliche Hinweise und durch eigene Versuche zu überprüfen. Toleranzen Weich-PVC: DIN 16941/3B, Toleranzen Moosgummi: DIN ISO 3302-1 E3



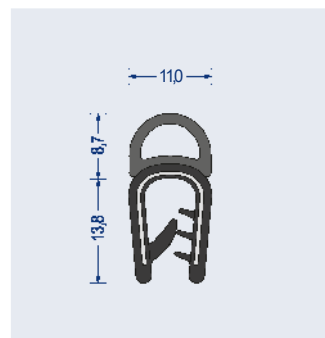
*Biegeradien



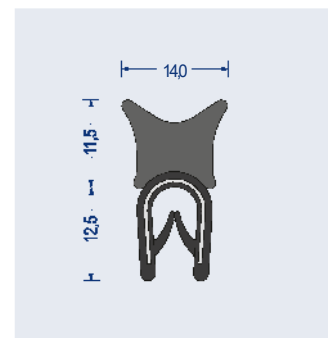
Artikel-Nr. 1561.2229
schwarz
VE: Bund á 100m
Klemmbereich 1-2mm
Br* a40/b40/c10/d10



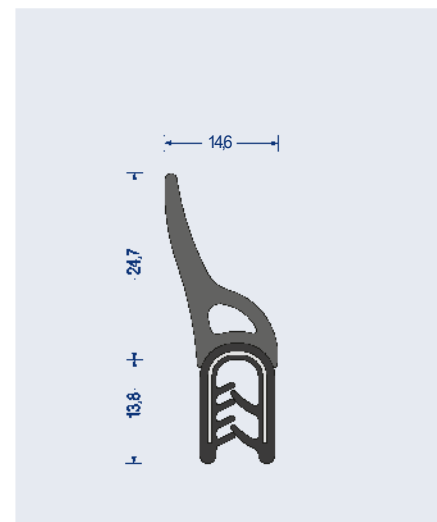
Artikel-Nr. 1561.2419
schwarz
VE: Bund á 50m
Klemmbereich 1-4mm
Br* a70/b80/c15/d15



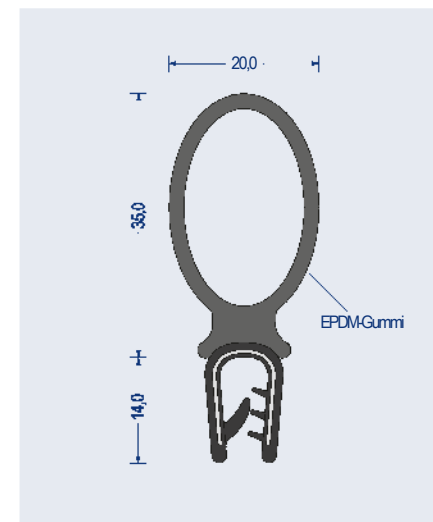
Artikel-Nr. 1561.2269
schwarz
VE: Bund á 50m
Klemmbereich 4-6mm
Br* a90/b100/c40/d40



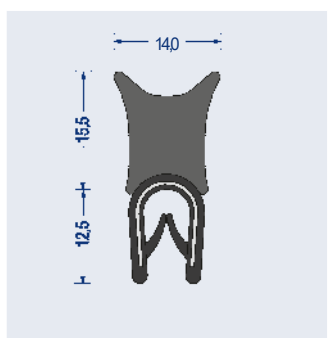
Artikel-Nr. 1561.2499
schwarz
VE: Bund á 50m
Klemmbereich 1-4mm
Br* a50/b150/c50/d50



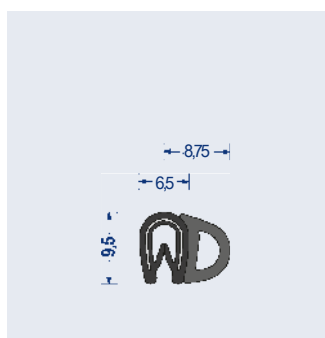
Artikel-Nr. 1561.2539
schwarz
VE: Bund á 50m
Klemmbereich 1,5-3,5mm
Br* a80/b150/c30/d30



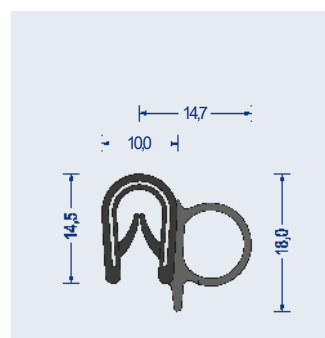
Artikel-Nr. 1561.2001
schwarz
Weich PVC und EPDM-Gummi
VE: Bund á 25m · Klemmbereich 2-4mm
Br* a100/b160/c40/d40



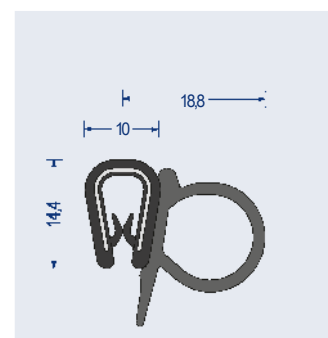
Artikel-Nr. 1561.2509
schwarz
VE: Bund á 50m
Klemmbereich 1-4mm
Br* a50/b150/c50/d50



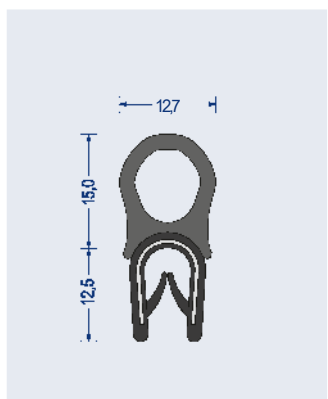
Artikel-Nr. 1561.2219
schwarz
VE: Bund á 100m
Klemmbereich 1-2mm
Br* a20/b15/c30/d50



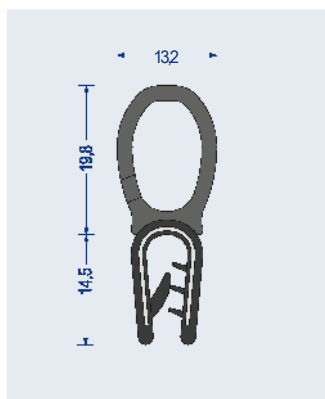
Artikel-Nr. 1561.2469
schwarz
VE: Bund á 50m
Klemmbereich 1-4mm
Br* a50/b40/c60/d120



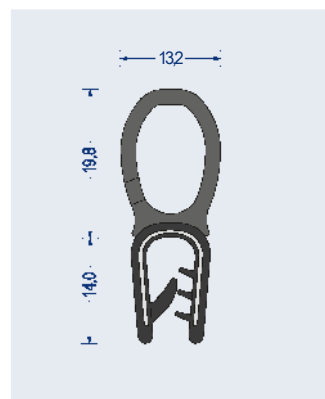
Artikel-Nr. 1561.2869
schwarz
VE: Bund á 50m
Klemmbereich 1-4mm
Br* a100/b50/c80/d-



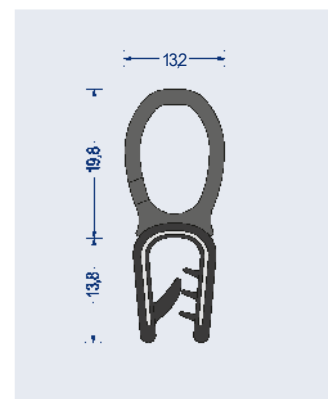
Artikel-Nr. 1561.2479
schwarz
VE: Bund á 50m
Klemmbereich 1-4mm
Br* a60/b80/c20/d20



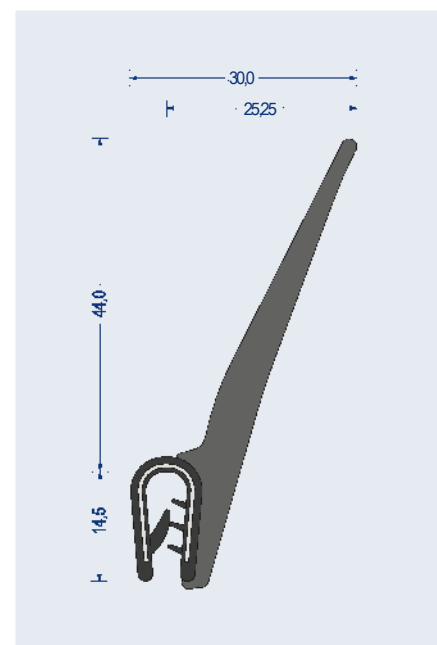
Artikel-Nr. 1561.2517
schwarz
VE: Bund á 50m
Klemmbereich 1-2,5mm
Br* a80/b100/c20/d20



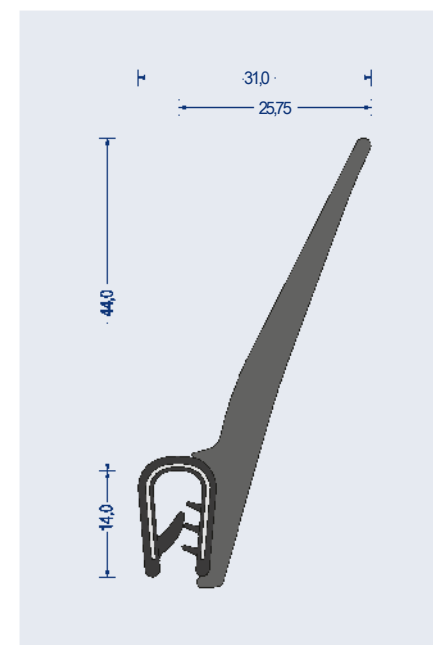
Artikel-Nr. 1561.2519
schwarz
VE: Bund á 50m
Klemmbereich 2-4mm
Br* a80/b100/c20/d20



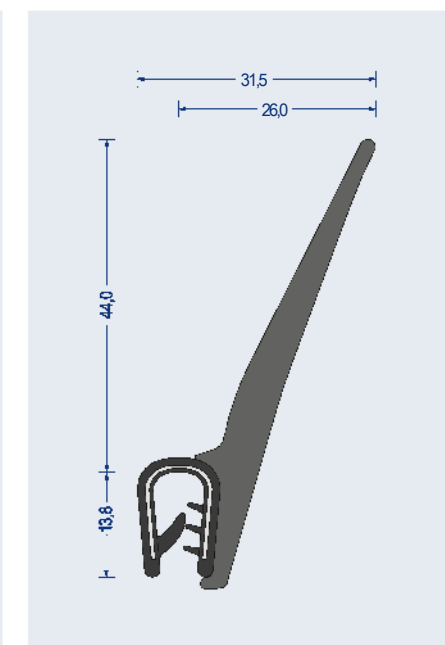
Artikel-Nr. 1561.2518
schwarz
VE: Bund á 50m
Klemmbereich 4-6mm
Br* a80/b100/c20/d20



Artikel-Nr. 1561.2527
schwarz
VE: Bund á 25m
Klemmbereich 1-2mm
Biegeradien* a80/b-/c120/d120



Artikel-Nr. 1561.2529
schwarz
VE: Bund á 25m
Klemmbereich 2,5-4mm
Biegeradien* a80/b-/c120/d120

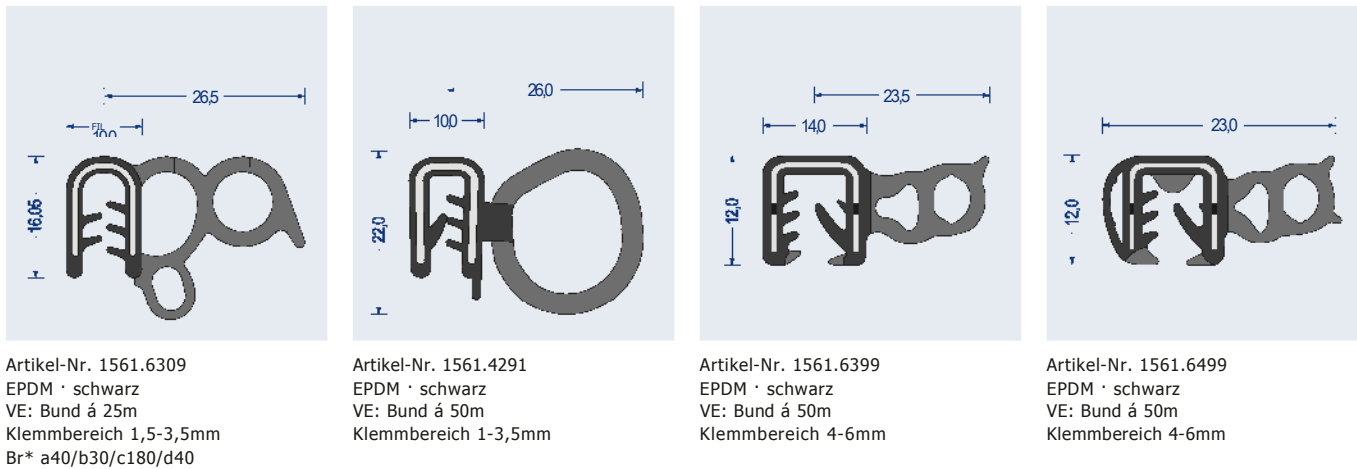
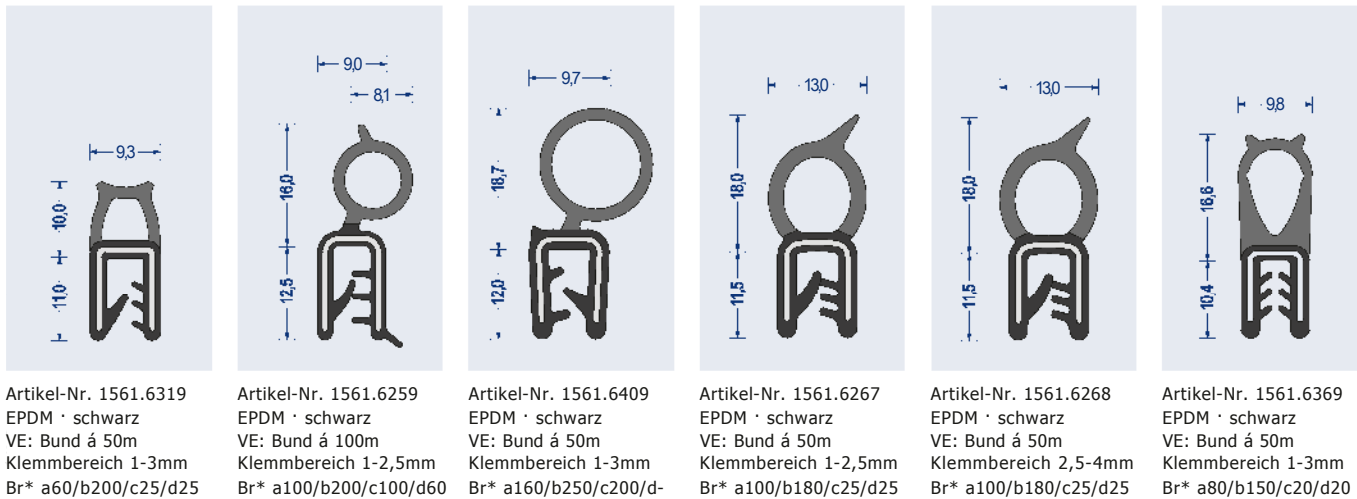
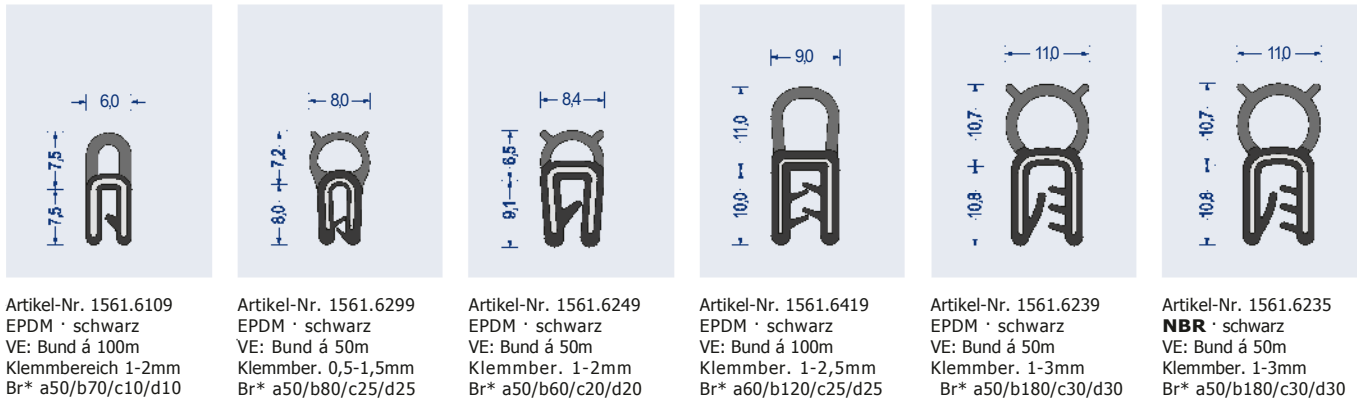
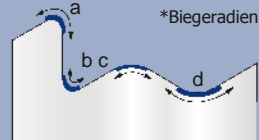


Artikel-Nr. 1561.2528
schwarz
VE: Bund á 25m
Klemmbereich 4-6mm
Biegeradien* a80/b-/c120/d120

Kantenschutzdichtprofile KSD-4 aus Gummi und Moosgummi

Flexible Kantenschutzdichtprofile (KSD-4) aus Gummi und Moosgummi mit eingebettetem Metallklemmband oder -draht, zum Umkleiden von Kanten, selbsttätig klemmend, mit gleichzeitiger Dichtfunktion, i.d.R. aus EPDM-Gummi und -Moosgummi, gut witterungs- und alterungsbeständig, im Einzelfall aus CR- bzw. NBR- Gummi und -Moosgummi, CR-Profile sind leicht öl-widerstandsfähig, witterungs- und alterungsbeständig, NBR Profile sind öl-widerstandsfähig, temperaturbeständig von -30 bis +70°C, die angegebenen Klemmbereiche und kleinstmöglichen Biegeradien sind unverbindliche Hinweise und durch eigene Versuche zu überprüfen.

Toleranzen Gummi: DIN ISO 3302-1 E2, Toleranzen Moosgummi: DIN ISO 3302-1 E3



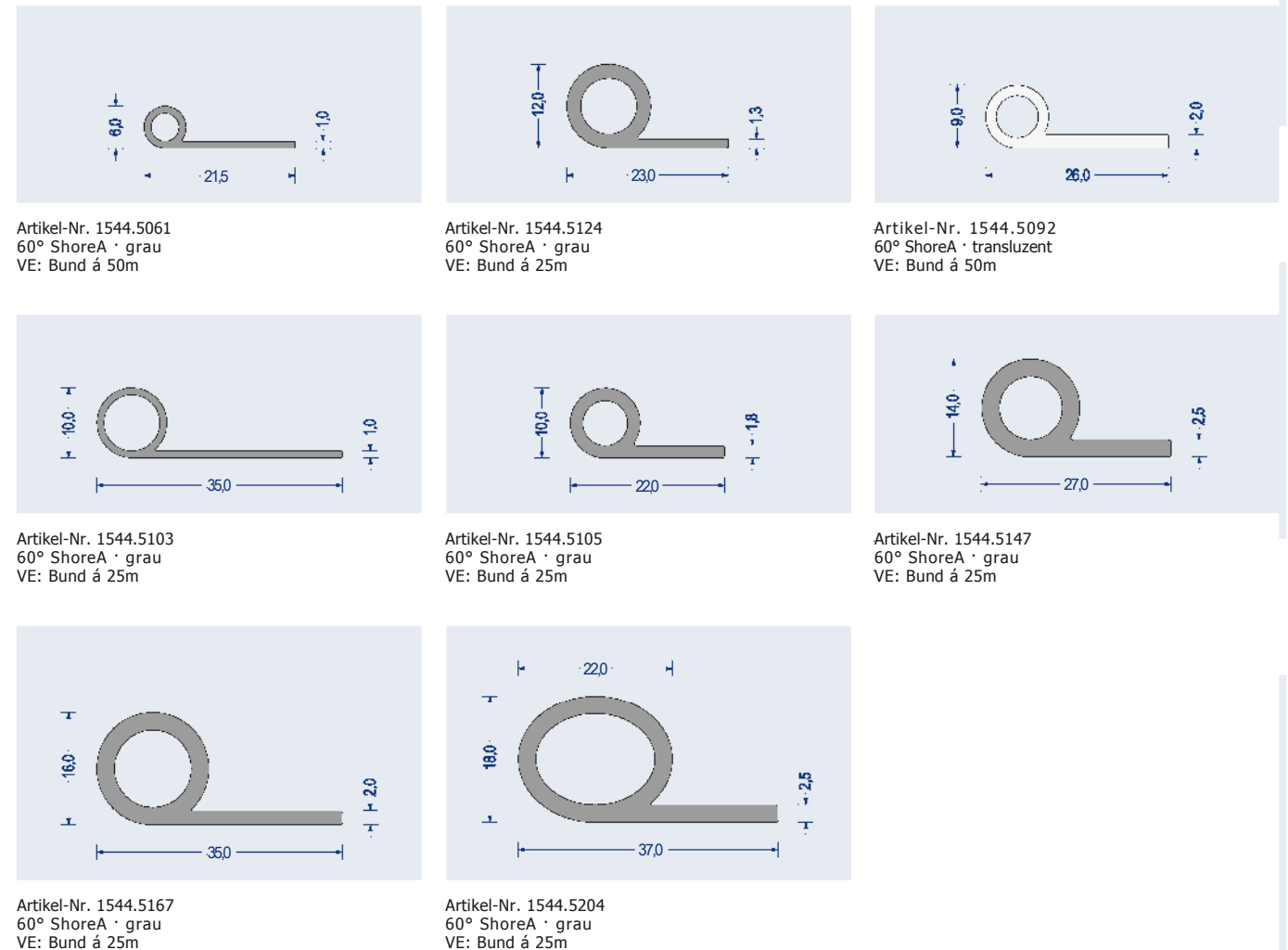
Silikon Kantenschutzprofile und Kantenschutzdichtprofile

Flexible Kantenschutz- und Kantenschutzdichtprofile aus Silikon und teilweise Silikonschaum mit eingebettetem Metallklemmdraht, zum Umkleiden von Kanten, selbsttätig klemmend, teilweise mit gleichzeitiger Dichtfunktion, gut witterungs-, alterungs- und chemikalienbeständig, biologisch und physiologisch unbedenklich, frei von Weichmachern, lebensmittel- und in Anfertigungsmengen nach RAL einfarbbar, kälteflexibel, temperaturbeständig bis +200°C, die angegebenen Klemmbereiche sind unverbindliche Hinweise und durch eigene Versuche zu überprüfen.

Toleranzen Silikon nach DIN ISO 3302-1 E2, Silikonschaum nach DIN ISO 3302-1 E3, mind. jedoch +/-10%



Silikon Fahnenprofile



→ Toleranzen nach DIN ISO 3302-1 E2