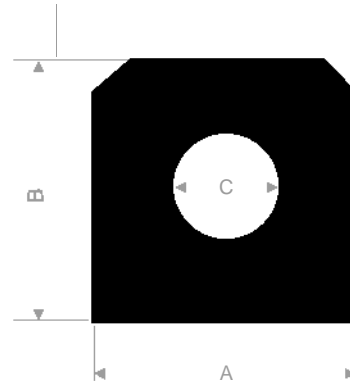


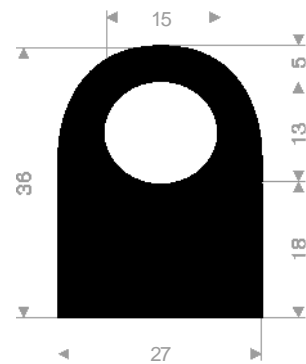
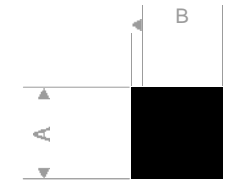
Lukenprofile
 Härte 45° Shore
 Toleranz ISO 3302 E2
 Qualität EPDM
 Farbe schwarz

A	B	C	Code	Rollenlänge (in m)
25	15	6	1215.82.515	40
25	25	10	1215.82.525	20
30	20	8	1215.83.020	20
30	25	10	1215.83.025	20
30	30	14	1215.83.030	15
35	15	6	1215.83.515	20
35	20	8	1215.83.520	20
35	30	14	1215.83.530	15
35	35	14	1215.83.535	15
40	15	6	1215.84.015	20
40	20	8	1215.84.020	20
40	25	10	1215.84.025	15
40	30	14	1215.84.030	15
40	40	18	1215.84.040	15
45	20	8	1215.84.520	15
50	20	8	1215.85.020	15
50	30	14	1215.85.030	10
50	40	18	1215.85.040	10
50	50	20	121 5.85.050	10
60	40	18	1215.86.040	10
70	40	18	1215.87.040	5



Vierkantschnüre
 Härte 45° Shore
 Toleranz ISO 3302 E2
 Qualität EPDM
 Farbe schwarz

A	B	Code	Rollenlänge (in m)
5	5	1218.00.505	200
6	6	1218.00.606	160
8	8	121 8.00.808	100
10	10	1218.01.010	100
12	10	1218.01.210	50
12	12	1218.01.212	50
15	10	1218.01.510	50
15	15	1218.01.515	50
20	12	1218.02.012	50
20	20	1218.02.020	50
25	20	1218.02.520	25
25	25	1218.02.525	25
30	15	1218.03.015	25



121 5.28.736
 Rollenlänge 20 Meter
 7,00 Euro/Meter

Lukenprofile
 Toleranz ISO 3302 E3
 Qualität Vollgummi/Moosgummi
 Farbe schwarz

A	B	Code	Rollenlänge (in m)
57	32	1215.95.732	10
70	40	1215.97.040	10
71	32	1215. 97.131	10
94	50	1215.99.450	10

